

another kind of playground



- (EN) Installation Instructions
- (NL) Installatie instructies
- (DE) Installationsanleitung
- (IT) Istruzioni di installazione
- (FR) Instructions d'installation
- (RU) Инструкция по установке
- (ES) Instrucciones de instalación
- (PT) Instruções de instalação
- (PL) Instrukcja instalacji
- (LT) Montavimo instrukcija
- (EST) Montaažjuhend
- (LV) Montāžas instrukcija



WE - 312
WE - 313

Junior Single Swingarm Junior Double Swingarm



- (EN) **Warning!** Only for Domestic use. Outdoor use only. Age 3-10 years, Max Combined User Weight 100 kgs. Not suitable for children under 3 years. Contains small parts. Choking hazard.
- (NL) **Waarschuwing!** Dit product is strikt voor persoonlijk gebruik buitenshuis. Leeftijd 3-10 jaar, maximaal gewicht van 100 kg. Niet geschikt voor kinderen jonger dan 3 jaar. Het bevat kleine onderdelen. Verstikkingsgevaar.
- (DE) **Achtung!** Nur für den Hausgebrauch. Speziell für den Außenbereich gedacht. Alter: 3-10 Jahre. Max. kombinierte Benutzergewicht 100 kg. Nicht für Kinder unter 3 Jahre geeignet. Kann kleine Teile enthalten. Erstickungsgefahr.
- (IT) **Avvertenza!** Il prodotto è destinato per l'utilizzazione a domicilio all'aria aperta. Fascia d'età 3-10 anni, il peso massimo per gli utenti 100 kg. Non adatto ai bambini di età inferiore ai 3 anni. Il prodotto contiene piccole parti. Rischio di soffocamento.
- (FR) **Attention!** Le produit est destiné pour une utilisation à domicile et en plein air. La tranche d'âge 3-10 ans, le poids maximum pour les utilisateurs est de 100 kg. Ne convient pas aux enfants de moins de 3 ans. Le produit contient de petites pièces. Risque d'étouffement.
- (RU) **Предупреждение!** Только для домашнего использования. Только наружного использования. Для возраста 3-10 лет. Макс допустимый вес 100 кг. Не использовать детям до 3 лет. Содержит мелкие детали. Опасность проглатывания.
- (ES) **¡Advertencia!** Sólo para uso doméstico en aire libre. Rango de edad 3-10 años, capacidad máxima de carga de 100 kg. No es apto para niños menores de 3 años. Contiene piezas pequeñas. Riesgo de asfixia.
- (PT) **Avvertenza!** Il prodotto è destinato per l'utilizzazione a domicilio all'aria aperta. Fascia d'età 3-10 anni, il peso massimo per gli utenti 100 kg. Este produto não é adequado para crianças menores de 3 anos. Contém peças pequenas. Risco de sufocação.
- (PL) **Uwaga!** Przeznaczone do użytku domowego w plenerze. Grupa wiekowa 3-10 lat, maksymalna waga użytkownika 100 kg. Nie nadaje się dla dzieci poniżej 3 lat. Zawiera małe części. Ryzyko zadławienia.
- (LT) **Perspėjimas!** Skirtas naudoti namuose lauko sąlygomis. Amžiaus grupė 3-10 metų, maksimalus naudotojų svoris 100 kg. Neskirtas vaikams iki 3 metų. Sudėtyje yra mažų detalių. Nurijimo rizika.
- (EST) **Hoiatus!** Ette nähtud koduses kasutamiseks, välitingimustes. Vanusegrupp: 3-10 aastased, kasutajate maksimaalne kaal 100 kg. Ei sobi alla 3-aastastele lastele. Sisaldab pisidetaile. Allaneelamisoht/lämbumisoht.
- (LV) **Bridinājums!** Paredzēts mājas lietošanai āra apstākļos. Vecumgrupa 3-10 gadi, maksimālais lietotāju svars 100 kg. Nav piemērots bērniem līdz 3 gadiem. Satur mazas detaļas. Aizīšanās risks.

Single / Double Swingarm



Installation and operating instructions

EN Please read these instructions carefully before using the product. We also advise you to read the main manual of the product. These follow all instructions of assembly and use of the product that are mentioned in this manual. The assembly of the product is only possible if the main manual is read. Please read the instructions carefully. A correct assembly of the product is essential for the long life of the product as well as the safety of the children.

DE Bitte lesen Sie diese Anweisungen sorgfältig vor dem Gebrauch des Produkts. Wir empfehlen Ihnen auch, das Haupthandbuch des Produkts zu lesen. Diese enthalten alle Montage- und Gebrauchsanweisungen des Produkts, die in diesem Handbuch erwähnt werden. Die Montage des Produkts ist nur möglich, wenn das Haupthandbuch gelesen wird. Bitte lesen Sie die Anweisungen sorgfältig. Eine korrekte Montage des Produkts ist für die Lebensdauer des Produkts sowie die Sicherheit der Kinder von größter Bedeutung.

FR Veuillez lire attentivement ces instructions avant d'utiliser le produit. Nous vous recommandons également de lire le manuel principal du produit. Ces derniers contiennent toutes les instructions de montage et d'utilisation du produit mentionnées dans ce manuel. Le montage du produit n'est possible qu'après avoir lu le manuel principal. Veuillez lire attentivement les instructions. Une bonne installation du produit est essentielle pour la durée de vie du produit ainsi que la sécurité des enfants.

IT Leggere attentamente queste istruzioni prima di utilizzare il prodotto. Si consiglia anche di leggere il manuale principale del prodotto. Questi contengono tutte le istruzioni di montaggio e di utilizzo del prodotto menzionate in questo manuale. Il montaggio del prodotto è possibile solo dopo aver letto il manuale principale. Leggere attentamente le istruzioni. Una corretta installazione del prodotto è essenziale per la durata del prodotto e la sicurezza dei bambini.

RU Пожалуйста, внимательно прочтите эти инструкции перед использованием продукта. Мы также советуем вам прочитать основное руководство по сборке и эксплуатации продукта. Эти документы содержат все инструкции по сборке и использованию продукта, упомянутые в этом руководстве. Сборка продукта возможна только после прочтения основного руководства. Пожалуйста, внимательно прочтите инструкции. Правильная установка продукта имеет решающее значение для срока службы продукта и безопасности детей.

ES Lea atentamente estas instrucciones antes de utilizar el producto. También se le recomienda leer el manual principal del producto. Estos contienen todas las instrucciones de montaje y uso del producto mencionadas en este manual. El montaje del producto solo es posible si se lee el manual principal. Lea atentamente las instrucciones. Una correcta instalación del producto es esencial para la vida útil del producto y la seguridad de los niños.

PT Leia atentamente estas instruções antes de utilizar o produto. Também se recomenda ler o manual principal do produto. Estes contêm todas as instruções de montagem e uso do produto mencionadas neste manual. O montagem do produto só é possível se o manual principal for lido. Leia atentamente as instruções. Uma correta instalação do produto é essencial para a vida útil do produto e a segurança das crianças.

PL Proszę uważnie przeczytać te instrukcje przed użyciem produktu. Zalecamy również przeczytać główną instrukcję montażu i obsługi produktu. Te dokumenty zawierają wszystkie instrukcje dotyczące montażu i użytkowania produktu, wymienione w tym podręczniku. Montaż produktu jest możliwy tylko po przeczytaniu głównej instrukcji. Proszę uważnie przeczytać instrukcje. Poprawna instalacja produktu jest kluczowa dla trwałości produktu i bezpieczeństwa dzieci.

LT Atidomai perskaityti šias instrukcijas prieš naudodami produktą. Taip pat rekomenduojame perskaityti pagrindinę produkto montavimo ir eksploatavimo instrukciją. Šios instrukcijos apima visas montavimo ir naudojimo produkto instrukcijas, paminėtas šioje knygoje. Produkto montavimas yra įmanomas tik po pagrindinio vadovo perskaitymo. Atidomai perskaitykite instrukcijas. Tinkama produkto instaliacija yra būtina produkto tarnavimo trukmei ir vaikų saugumui.

EST Tähelepanu! Lugege läbi ning järgige montaaži- ja kasutusjuhendis toodud juhiseid. Need on ette nähtud ka käesoleva lisanduse (moduuli) suhtes.

LV Uzmanību! Lūdzu izlasīt un ievērot galvenajā Montāžas un ekspluatācijas instrukcijā minētos norādījumus! Tie attiecināmi arī uz šo konkrēto papildinājumu (moduli).

EN Attention! You can use an electric screwdriver to mount screws; however, to prevent damages to the parts, adjust the attractive force of the electric screwdriver to minimum. Then tighten each screw again using a hand screwdriver.

NL Waarschuwing! Tijdens de installatie kunt u voor de schroeven een boormachine gebruiken, enkel op de laagste stand. U dient als laatste nog de schroeven handmatig aan te draaien met een schroevendraaier.

DE Achtung! Für die Schraubenmontage kann auch ein elektrischer Schraubendreher verwandt werden, jedoch muss zur Vermeidung der Produktschädigung minimale Anziehungskraft eingestellt werden. Danach drehen Sie bitte an jede Schraube mit einem Handschraubendreher.

IT Avvertenza! Un cacciavite elettrico può essere utilizzato per il montaggio di bulloni, tuttavia, per ridurre al minimo i danni alle parti, regolare la forza di serraggio minima sul cacciavite elettrico. Quindi stringere ogni vite con un cacciavite manuale.

FR Attention! Un tournevis électrique peut être utilisé pour le montage des boulons, cependant, pour minimiser les dommages causés aux pièces, réglez la force de serrage minimum sur le tournevis électrique. Ensuite, serrez chaque vis avec un tournevis manuel.

RU Внимание! При монтаже болтов можно использовать электрическую отвертку, однако, чтобы избежать повреждения деталей, для электрической отвертки отрегулируйте минимальное усилие кручения. После этого каждый болт подкрутите ручной отверткой.

ES ¡Advertencia! Se puede usar destornillador eléctrico para apretar los tornillos, pero para evitar el daño de las piezas, el destornillador eléctrico debe estar regulado a la fuerza mínima de apriete. Después apriete cada tornillo con destornillador manual.

PT Atenção! Poderá utilizar uma chave de fenda elétrica para montar os parafusos; No entanto, para evitar danos às peças, ajuste a força atrativa da chave de fenda elétrica no mínimo. Em seguida, aperte cada parafuso novamente usando uma chave de fendas manual.

PL Uwaga! Do montażu śrub mocujących można użyć elektrycznego wkrętaka, jednak aby zminimalizować uszkodzenia rzekomej części, wyreguluj minimalną siłę dokręcania śrubokręta elektrycznego. Następnie dokręć każdą śrubę za pomocą ręcznego śrubokręta.

LT Dėmesio! Varžtų prisukimui galima naudoti elektrinį atsuktuvą, tačiau, kad nepažeistumėte detalių, sureguliuokite elektrinį atsuktuvą mažiausia pavaržimo galia. Po to kiekvieną varžtą dar kartą prisukite rankiniu atsuktuvu.

EST Tähelepanu! Kruvide kinnikeeramiseks võib kasutada elektrikuivikeerajat, detailide kahjustumise vältimiseks kasutage elektrikuivikeerajat minimaalsel jõurežiimil. Pärast keerake kõik kruvid tavalise kruvikeerajaga lõplikult kinni.

LV Uzmanību! Skrūvju montāžai var izmantot elektrisko skrūvgriezi, tomēr, lai izvairītos no detaļu bojājumiem, elektriskajam skrūvgriezim noregulējiet minimālo pievilkšanas spēku. Pēc tam katru skrūvi pārvelciet ar rokas skrūvgriezi.

EN Attention! Please read and follow the instructions in the main assembly and operating instruction! They also apply to this particular add-on (module).

NL Waarschuwing! Lees en volg de instructies in de Hoofd gids voor montage en gebruik! Ze zijn ook van toepassing op dit specifieke extra onderdeel (module).

DE Warnung! Bitte lesen und befolgen Sie die Anweisungen in der Hauptanleitung für die Montage und Verwendung! Sie gelten auch für diese spezifische Zusatzkomponente (Modul).

IT Attenzione! Si prega di leggere e seguire le istruzioni della Guida principale per il montaggio e l'uso! Si applicano anche a questo componente aggiuntivo (modulo) particolare.

FR Attention! Veuillez lire et suivre les instructions du Guide principal de montage et d'utilisation! Elles s'appliquent également à ce composant supplémentaire (module) particulier.

RU Внимание! Пожалуйста, прочтите и следуйте инструкциям в основном руководстве по сборке и эксплуатации! Они также относятся к этому конкретному дополнению (модулю).

ES ¡Atención! Lea y siga las instrucciones en la Guía principal para ensamblaje y uso! También se aplican a este componente adicional (módulo) particular.

PT Atenção! Por favor leia e siga as instruções na montagem principal e as instruções de operação! As mesmas também se aplicam a este complemento em específico (módulo).

PL Uwaga! Przeczytaj i postępuj zgodnie z zaleceniami w głównej Instrukcji montażu i obsługi! Mają one również zastosowanie do tego konkretnego dodatku (modułu).

LT Dėmesio! Prašome perskaityti ir laikytis pagrindinėje Montavimo ir eksploatavimo instrukcijoje minėtų nurodymų! Jie liečia ir šį konkretų papildymą (modulį).

EST Tähelepanu! Lugege läbi ning järgige montaaži- ja kasutusjuhendis toodud juhiseid. Need on ette nähtud ka käesoleva lisanduse (moduuli) suhtes.

LV Uzmanību! Lūdzu izlasīt un ievērot galvenajā Montāžas un ekspluatācijas instrukcijā minētos norādījumus! Tie attiecināmi arī uz šo konkrēto papildinājumu (moduli).

EN Attention! Please read and follow the instructions in the main assembly and operating instruction! They also apply to this particular add-on (module).

NL Waarschuwing! Lees en volg de instructies in de Hoofd gids voor montage en gebruik! Ze zijn ook van toepassing op dit specifieke extra onderdeel (module).

DE Warnung! Bitte lesen und befolgen Sie die Anweisungen in der Hauptanleitung für die Montage und Verwendung! Sie gelten auch für diese spezifische Zusatzkomponente (Modul).

IT Attenzione! Si prega di leggere e seguire le istruzioni della Guida principale per il montaggio e l'uso! Si applicano anche a questo componente aggiuntivo (modulo) particolare.

FR Attention! Veuillez lire et suivre les instructions du Guide principal de montage et d'utilisation! Elles s'appliquent également à ce composant supplémentaire (module) particulier.

RU Внимание! Пожалуйста, прочтите и следуйте инструкциям в основном руководстве по сборке и эксплуатации! Они также относятся к этому конкретному дополнению (модулю).

ES ¡Atención! Lea y siga las instrucciones en la Guía principal para ensamblaje y uso! También se aplican a este componente adicional (módulo) particular.

PT Atenção! Por favor leia e siga as instruções na montagem principal e as instruções de operação! As mesmas também se aplicam a este complemento em específico (módulo).

PL Uwaga! Przeczytaj i postępuj zgodnie z zaleceniami w głównej Instrukcji montażu i obsługi! Mają one również zastosowanie do tego konkretnego dodatku (modułu).

LT Dėmesio! Prašome perskaityti ir laikytis pagrindinėje Montavimo ir eksploatavimo instrukcijoje minėtų nurodymų! Jie liečia ir šį konkretų papildymą (modulį).

EST Tähelepanu! Lugege läbi ning järgige montaaži- ja kasutusjuhendis toodud juhiseid. Need on ette nähtud ka käesoleva lisanduse (moduuli) suhtes.

LV Uzmanību! Lūdzu izlasīt un ievērot galvenajā Montāžas un ekspluatācijas instrukcijā minētos norādījumus! Tie attiecināmi arī uz šo konkrēto papildinājumu (moduli).

EN Attention! Please read and follow the instructions in the main assembly and operating instruction! They also apply to this particular add-on (module).

NL Waarschuwing! Lees en volg de instructies in de Hoofd gids voor montage en gebruik! Ze zijn ook van toepassing op dit specifieke extra onderdeel (module).

DE Warnung! Bitte lesen und befolgen Sie die Anweisungen in der Hauptanleitung für die Montage und Verwendung! Sie gelten auch für diese spezifische Zusatzkomponente (Modul).

IT Attenzione! Si prega di leggere e seguire le istruzioni della Guida principale per il montaggio e l'uso! Si applicano anche a questo componente aggiuntivo (modulo) particolare.

FR Attention! Veuillez lire et suivre les instructions du Guide principal de montage et d'utilisation! Elles s'appliquent également à ce composant supplémentaire (module) particulier.

RU Внимание! Пожалуйста, прочтите и следуйте инструкциям в основном руководстве по сборке и эксплуатации! Они также относятся к этому конкретному дополнению (модулю).

ES ¡Atención! Lea y siga las instrucciones en la Guía principal para ensamblaje y uso! También se aplican a este componente adicional (módulo) particular.

PT Atenção! Por favor leia e siga as instruções na montagem principal e as instruções de operação! As mesmas também se aplicam a este complemento em específico (módulo).

PL Uwaga! Przeczytaj i postępuj zgodnie z zaleceniami w głównej Instrukcji montażu i obsługi! Mają one również zastosowanie do tego konkretnego dodatku (modułu).

LT Dėmesio! Prašome perskaityti ir laikytis pagrindinėje Montavimo ir eksploatavimo instrukcijoje minėtų nurodymų! Jie liečia ir šį konkretų papildymą (modulį).

EST Tähelepanu! Lugege läbi ning järgige montaaži- ja kasutusjuhendis toodud juhiseid. Need on ette nähtud ka käesoleva lisanduse (moduuli) suhtes.

LV Uzmanību! Lūdzu izlasīt un ievērot galvenajā Montāžas un ekspluatācijas instrukcijā minētos norādījumus! Tie attiecināmi arī uz šo konkrēto papildinājumu (moduli).

EN Attention! Please read and follow the instructions in the main assembly and operating instruction! They also apply to this particular add-on (module).

NL Waarschuwing! Lees en volg de instructies in de Hoofd gids voor montage en gebruik! Ze zijn ook van toepassing op dit specifieke extra onderdeel (module).

DE Warnung! Bitte lesen und befolgen Sie die Anweisungen in der Hauptanleitung für die Montage und Verwendung! Sie gelten auch für diese spezifische Zusatzkomponente (Modul).

IT Attenzione! Si prega di leggere e seguire le istruzioni della Guida principale per il montaggio e l'uso! Si applicano anche a questo componente aggiuntivo (modulo) particolare.

FR Attention! Veuillez lire et suivre les instructions du Guide principal de montage et d'utilisation! Elles s'appliquent également à ce composant supplémentaire (module) particulier.

RU Внимание! Пожалуйста, прочтите и следуйте инструкциям в основном руководстве по сборке и эксплуатации! Они также относятся к этому конкретному дополнению (модулю).

ES ¡Atención! Lea y siga las instrucciones en la Guía principal para ensamblaje y uso! También se aplican a este componente adicional (módulo) particular.

PT Atenção! Por favor leia e siga as instruções na montagem principal e as instruções de operação! As mesmas também se aplicam a este complemento em específico (módulo).

PL Uwaga! Przeczytaj i postępuj zgodnie z zaleceniami w głównej Instrukcji montażu i obsługi! Mają one również zastosowanie do tego konkretnego dodatku (modułu).

LT Dėmesio! Prašome perskaityti ir laikytis pagrindinėje Montavimo ir eksploatavimo instrukcijoje minėtų nurodymų! Jie liečia ir šį konkretų papildymą (modulį).

EST Tähelepanu! Lugege läbi ning järgige montaaži- ja kasutusjuhendis toodud juhiseid. Need on ette nähtud ka käesoleva lisanduse (moduuli) suhtes.

LV Uzmanību! Lūdzu izlasīt un ievērot galvenajā Montāžas un ekspluatācijas instrukcijā minētos norādījumus! Tie attiecināmi arī uz šo konkrēto papildinājumu (moduli).

EN Attention! Please read and follow the instructions in the main assembly and operating instruction! They also apply to this particular add-on (module).

NL Waarschuwing! Lees en volg de instructies in de Hoofd gids voor montage en gebruik! Ze zijn ook van toepassing op dit specifieke extra onderdeel (module).

DE Warnung! Bitte lesen und befolgen Sie die Anweisungen in der Hauptanleitung für die Montage und Verwendung! Sie gelten auch für diese spezifische Zusatzkomponente (Modul).

IT Attenzione! Si prega di leggere e seguire le istruzioni della Guida principale per il montaggio e l'uso! Si applicano anche a questo componente aggiuntivo (modulo) particolare.

FR Attention! Veuillez lire et suivre les instructions du Guide principal de montage et d'utilisation! Elles s'appliquent également à ce composant supplémentaire (module) particulier.

RU Внимание! Пожалуйста, прочтите и следуйте инструкциям в основном руководстве по сборке и эксплуатации! Они также относятся к этому конкретному дополнению (модулю).

ES ¡Atención! Lea y siga las instrucciones en la Guía principal para ensamblaje y uso! También se aplican a este componente adicional (módulo) particular.

PT Atenção! Por favor leia e siga as instruções na montagem principal e as instruções de operação! As mesmas também se aplicam a este complemento em específico (módulo).

PL Uwaga! Przeczytaj i postępuj zgodnie z zaleceniami w głównej Instrukcji montażu i obsługi! Mają one również zastosowanie do tego konkretnego dodatku (modułu).

LT Dėmesio! Prašome perskaityti ir laikytis pagrindinėje Montavimo ir eksploatavimo instrukcijoje minėtų nurodymų! Jie liečia ir šį konkretų papildymą (modulį).

EST Tähelepanu! Lugege läbi ning järgige montaaži- ja kasutusjuhendis toodud juhiseid. Need on ette nähtud ka käesoleva lisanduse (moduuli) suhtes.

LV Uzmanību! Lūdzu izlasīt un ievērot galvenajā Montāžas un ekspluatācijas instrukcijā minētos norādījumus! Tie attiecināmi arī uz šo konkrēto papildinājumu (moduli).

EN Attention! Please read and follow the instructions in the main assembly and operating instruction! They also apply to this particular add-on (module).

NL Waarschuwing! Lees en volg de instructies in de Hoofd gids voor montage en gebruik! Ze zijn ook van toepassing op dit specifieke extra onderdeel (module).

DE Warnung! Bitte lesen und befolgen Sie die Anweisungen in der Hauptanleitung für die Montage und Verwendung! Sie gelten auch für diese spezifische Zusatzkomponente (Modul).

IT Attenzione! Si prega di leggere e seguire le istruzioni della Guida principale per il montaggio e l'uso! Si applicano anche a questo componente aggiuntivo (modulo) particolare.

FR Attention! Veuillez lire et suivre les instructions du Guide principal de montage et d'utilisation! Elles s'appliquent également à ce composant supplémentaire (module) particulier.

RU Внимание! Пожалуйста, прочтите и следуйте инструкциям в основном руководстве по сборке и эксплуатации! Они также относятся к этому конкретному дополнению (модулю).

ES ¡Atención! Lea y siga las instrucciones en la Guía principal para ensamblaje y uso! También se aplican a este componente adicional (módulo) particular.

PT Atenção! Por favor leia e siga as instruções na montagem principal e as instruções de operação! As mesmas também se aplicam a este complemento em específico (módulo).

PL Uwaga! Przeczytaj i postępuj zgodnie z zaleceniami w głównej Instrukcji montażu i obsługi! Mają one również zastosowanie do tego konkretnego dodatku (modułu).

LT Dėmesio! Prašome perskaityti ir laikytis pagrindinėje Montavimo ir eksploatavimo instrukcijoje minėtų nurodymų! Jie liečia ir šį konkretų papildymą (modulį).

EST Tähelepanu! Lugege läbi ning järgige montaaži- ja kasutusjuhendis toodud juhiseid. Need on ette nähtud ka käesoleva lisanduse (moduuli) suhtes.

LV Uzmanību! Lūdzu izlasīt un ievērot galvenajā Montāžas un ekspluatācijas instrukcijā minētos norādījumus! Tie attiecināmi arī uz šo konkrēto papildinājumu (moduli).

EN Attention! Please read and follow the instructions in the main assembly and operating instruction! They also apply to this particular add-on (module).

NL Waarschuwing! Lees en volg de instructies in de Hoofd gids voor montage en gebruik! Ze zijn ook van toepassing op dit specifieke extra onderdeel (module).

DE Warnung! Bitte lesen und befolgen Sie die Anweisungen in der Hauptanleitung für die Montage und Verwendung! Sie gelten auch für diese spezifische Zusatzkomponente (Modul).

IT Attenzione! Si prega di leggere e seguire le istruzioni della Guida principale per il montaggio e l'uso! Si applicano anche a questo componente aggiuntivo (modulo) particolare.

FR Attention! Veuillez lire et suivre les instructions du Guide principal de montage et d'utilisation! Elles s'appliquent également à ce composant supplémentaire (module) particulier.

RU Внимание! Пожалуйста, прочтите и следуйте инструкциям в основном руководстве по сборке и эксплуатации! Они также относятся к этому конкретному дополнению (модулю).

ES ¡Atención! Lea y siga las instrucciones en la Guía principal para ensamblaje y uso! También se aplican a este componente adicional (módulo) particular.

PT Atenção! Por favor leia e siga as instruções na montagem principal e as instruções de operação! As mesmas também se aplicam a este complemento em específico (módulo).

PL Uwaga! Przeczytaj i postępuj zgodnie z zaleceniami w głównej Instrukcji montażu i obsługi! Mają one również zastosowanie do tego konkretnego dodatku (modułu).

LT Dėmesio! Prašome perskaityti ir laikytis pagrindinėje Montavimo ir eksploatavimo instrukcijoje minėtų nurodymų! Jie liečia ir šį konkretų papildymą (modulį).

EST Tähelepanu! Lugege läbi ning järgige montaaži- ja kasutusjuhendis toodud juhiseid. Need on ette nähtud ka käesoleva lisanduse (moduuli) suhtes.

LV Uzmanību! Lūdzu izlasīt un ievērot galvenajā Montāžas un ekspluatācijas instrukcijā minētos norādījumus! Tie attiecināmi arī uz šo konkrēto papildinājumu (moduli).

EN Attention! Please read and follow the instructions in the main assembly and operating instruction! They also apply to this particular add-on (module).

NL Waarschuwing! Lees en volg de instructies in de Hoofd gids voor montage en gebruik! Ze zijn ook van toepassing op dit specifieke extra onderdeel (module).

DE Warnung! Bitte lesen und befolgen Sie die Anweisungen in der Hauptanleitung für die Montage und Verwendung! Sie gelten auch für diese spezifische Zusatzkomponente (Modul).

IT Attenzione! Si prega di leggere e seguire le istruzioni della Guida principale per il montaggio e l'uso! Si applicano anche a questo componente aggiuntivo (modulo) particolare.

FR Attention! Veuillez lire et suivre les instructions du Guide principal de montage et d'utilisation! Elles s'appliquent également à ce composant supplémentaire (module) particulier.

RU Внимание! Пожалуйста, прочтите и следуйте инструкциям в основном руководстве по сборке и эксплуатации! Они также относятся к этому конкретному дополнению (модулю).

ES ¡Atención! Lea y siga las instrucciones en la Guía principal para ensamblaje y uso! También se aplican a este componente adicional (módulo) particular.

PT Atenção! Por favor leia e siga as instruções na montagem principal e as instruções de operação! As mesmas também se aplicam a este complemento em específico (módulo).

PL Uwaga! Przeczytaj i postępuj zgodnie z zaleceniami w głównej Instrukcji montażu i obsługi! Mają one również zastosowanie do tego konkretnego dodatku (modułu).

LT Dėmesio! Prašome perskaityti ir laikytis pagrindinėje Montavimo ir eksploatavimo instrukcijoje minėtų nurodymų! Jie liečia ir šį konkretų papildymą (modulį).

EST Tähelepanu! Lugege läbi ning järgige montaaži- ja kasutusjuhendis toodud juhiseid. Need on ette nähtud ka käesoleva lisanduse (moduuli) suhtes.

LV Uzmanību! Lūdzu izlasīt un ievērot galvenajā Montāžas un ekspluatācijas instrukcijā minētos norādījumus! Tie attiecināmi arī uz šo konkrēto papildinājumu (moduli).

EN Attention! Please read and follow the instructions in the main assembly and operating instruction! They also apply to this particular add-on (module).

NL Waarschuwing! Lees en volg de instructies in de Hoofd gids voor montage en gebruik! Ze zijn ook van toepassing op dit specifieke extra onderdeel (module).

DE Warnung! Bitte lesen und befolgen Sie die Anweisungen in der Hauptanleitung für die Montage und Verwendung! Sie gelten auch für diese spezifische Zusatzkomponente (Modul).

IT Attenzione! Si prega di leggere e seguire le istruzioni della Guida principale per il montaggio e l'uso! Si applicano anche a questo componente aggiuntivo (modulo) particolare.

FR Attention! Veuillez lire et suivre les instructions du Guide principal de montage et d'utilisation! Elles s'appliquent également à ce composant supplémentaire (module) particulier.

RU Внимание! Пожалуйста, прочтите и следуйте инструкциям в основном руководстве по сборке и эксплуатации! Они также относятся к этому конкретному дополнению (модулю).

ES ¡Atención! Lea y siga las instrucciones en la Guía principal para ensamblaje y uso! También se aplican a este componente adicional (módulo) particular.

PT Atenção! Por favor leia e siga as instruções na montagem principal e as instruções de operação! As mesmas também se aplicam a este complemento em específico (módulo).

PL Uwaga! Przeczytaj i postępuj zgodnie z zaleceniami w głównej Instrukcji montażu i obsługi! Mają one również zastosowanie do tego konkretnego dodatku (modułu).

LT Dėmesio! Prašome perskaityti ir laikytis pagrindinėje Montavimo ir eksploatavimo instrukcijoje minėtų nurodymų! Jie liečia ir šį konkretų papildymą (modulį).

EST Tähelepanu! Lugege läbi ning järgige montaaži- ja kasutusjuhendis toodud juhiseid. Need on ette nähtud ka käesoleva lisanduse (moduuli) suhtes.

LV Uzmanību! Lūdzu izlasīt un ievērot galvenajā Montāžas un ekspluatācijas instrukcijā minētos norādījumus! Tie attiecināmi arī uz šo konkrēto papildinājumu (moduli).

EN Attention! Please read and follow the instructions in the main assembly and operating instruction! They also apply to this particular add-on (module).

NL Waarschuwing! Lees en volg de instructies in de Hoofd gids voor montage en gebruik! Ze zijn ook van toepassing op dit specifieke extra onderdeel (module).

DE Warnung! Bitte lesen und befolgen Sie die Anweisungen in der Hauptanleitung für die Montage und Verwendung! Sie gelten auch für diese spezifische Zusatzkomponente (Modul).

IT Attenzione! Si prega di leggere e seguire le istruzioni della Guida principale per il montaggio e l'uso! Si applicano anche a questo componente aggiuntivo (modulo) particolare.

FR Attention! Veuillez lire et suivre les instructions du Guide principal de montage et d'utilisation! Elles s'appliquent également à ce composant supplémentaire (module) particulier.

RU Внимание! Пожалуйста, прочтите и следуйте инструкциям в основном руководстве по сборке и эксплуатации! Они также относятся к этому конкретному дополнению (модулю).

ES ¡Atención! Lea y siga las instrucciones en la Guía principal para ensamblaje y uso! También se aplican a este componente adicional (módulo) particular.

PT Atenção! Por favor leia e siga as instruções na montagem principal e as instruções de operação! As mesmas também se aplicam a este complemento em específico (módulo).

PL Uwaga! Przeczytaj i postępuj zgodnie z zaleceniami w głównej Instrukcji montażu i obsługi! Mają one również zastosowanie do tego konkretnego dodatku (modułu).

LT Dėmesio! Prašome perskaityti ir laikytis pagrindinėje Montavimo ir eksploatavimo instrukcijoje minėtų nurodymų! Jie liečia ir šį konkretų papildymą (modulį).

EST Tähelepanu! Lugege läbi ning järgige montaaži- ja kasutusjuhendis toodud juhiseid. Need on ette nähtud ka käesoleva lisanduse (moduuli) suhtes.

LV Uzmanību! Lūdzu izlasīt un ievērot galvenajā Montāžas un ekspluatācijas instrukcijā minētos norādījumus! Tie attiecināmi arī uz šo konkrēto papildinājumu (moduli).

EN Attention! Please read and follow the instructions in the main assembly and operating instruction! They also apply to this particular add-on (module).

NL Waarschuwing! Lees en volg de instructies in de Hoofd gids voor montage en gebruik! Ze zijn ook van toepassing op dit specifieke extra onderdeel (module).

DE Warnung! Bitte lesen und befolgen Sie die Anweisungen in der Hauptanleitung für die Montage und Verwendung! Sie gelten auch für diese spezifische Zusatzkomponente (Modul).

IT Attenzione! Si prega di leggere e seguire le istruzioni della Guida principale per il montaggio e l'uso! Si applicano anche a questo componente aggiuntivo (modulo) particolare.

FR Attention! Veuillez lire et suivre les instructions du Guide principal de montage et d'utilisation! Elles s'appliquent également à ce composant supplémentaire (module) particulier.

RU Внимание! Пожалуйста, прочтите и следуйте инструкциям в основном руководстве по сборке и эксплуатации! Они также относятся к этому конкретному дополнению (модулю).

ES ¡Atención! Lea y siga las instrucciones en la Guía principal para ensamblaje y uso! También se aplican a este componente adicional (módulo) particular.

PT Atenção! Por favor leia e siga as instruções na montagem principal e as instruções de operação! As mesmas também se aplicam a este complemento em específico (módulo).

PL Uwaga! Przeczytaj i postępuj zgodnie z zaleceniami w głównej Instrukcji montażu i obsługi! Mają one również zastosowanie do tego konkretnego dodatku (modułu).

LT Dėmesio! Prašome perskaityti ir laikytis pagrindinėje Montavimo ir eksploatavimo instrukcijoje minėtų nurodymų! Jie liečia ir šį konkretų papildymą (modulį).

EST Tähelepanu! Lugege läbi ning järgige montaaži- ja kasutusjuhendis toodud juhiseid. Need on ette nähtud ka käesoleva lisanduse (moduuli) suhtes.

LV Uzmanību! Lūdzu izlasīt un ievērot galvenajā Montāžas un ekspluatācijas instrukcijā minētos norādījumus! Tie attiecināmi arī uz šo konkrēto papildinājumu (moduli).

EN Attention! Please read and follow the instructions in the main assembly and operating instruction! They also apply to this particular add-on (module).

NL Waarschuwing! Lees en volg de instructies in de Hoofd gids voor montage en gebruik! Ze zijn ook van toepassing op dit specifieke extra onderdeel (module).

DE Warnung! Bitte lesen und befolgen Sie die Anweisungen in der Hauptanleitung für die Montage und Verwendung! Sie gelten auch für diese spezifische Zusatzkomponente (Modul).

IT Attenzione! Si prega di leggere e seguire le istruzioni della Guida principale per il montaggio e l'uso! Si applicano anche a questo componente aggiuntivo (modulo) particolare.

FR Attention! Veuillez lire et suivre les instructions du Guide principal de montage et d'utilisation! Elles s'appliquent également à ce composant supplémentaire (module) particulier.

RU Внимание! Пожалуйста, прочтите и следуйте инструкциям в основном руководстве по сборке и эксплуатации! Они также относятся к этому конкретному дополнению (модулю).

ES ¡Atención! Lea y siga las instrucciones en la Guía principal para ensamblaje y uso! También se aplican a este componente adicional (módulo) particular.

PT Atenção! Por favor leia e siga as instruções na montagem principal e as instruções de operação! As mesmas também se aplicam a este complemento em específico (módulo).

PL Uwaga! Przeczytaj i postępuj zgodnie z zaleceniami w głównej Instrukcji montażu i obsługi! Mają one również zastosowanie do tego konkretnego dodatku (modułu).

LT Dėmesio! Prašome perskaityti ir laikytis pagrindinėje Montavimo ir eksploatavimo instrukcijoje minėtų nurodymų! Jie liečia ir šį konkretų papildymą (modulį).

EST Tähelepanu! Lugege läbi ning järgige montaaži- ja kasutusjuhendis toodud juhiseid. Need on ette nähtud ka käesoleva lisanduse (moduuli) suhtes.

LV Uzmanību! Lūdzu izlasīt un ievērot galvenajā Montāžas un ekspluatācijas instrukcijā minētos norādījumus! Tie attiecināmi arī uz šo konkrēto papildinājumu (moduli).

EN Attention! Please read and follow the instructions in the main assembly and operating instruction! They also apply to this particular add-on (module).

NL Waarschuwing! Lees en volg de instructies in de Hoofd gids voor montage en gebruik! Ze zijn ook van toepassing op dit specifieke extra onderdeel (module).

DE Warnung! Bitte lesen und befolgen Sie die Anweisungen in der Hauptanleitung für die Montage und Verwendung! Sie gelten auch für diese spezifische Zusatzkomponente (Modul).

IT Attenzione! Si prega di leggere e seguire le istruzioni della Guida principale per il montaggio e l'uso! Si applicano anche a questo componente aggiuntivo (modulo) particolare.

FR Attention! Veuillez lire et suivre les instructions du Guide principal de montage et d'utilisation! Elles s'appliquent également à ce composant supplémentaire (module) particulier.

RU Внимание! Пожалуйста, прочтите и следуйте инструкциям в основном руководстве по сборке и эксплуатации! Они также относятся к этому конкретному дополнению (модулю).

ES ¡Atención! Lea y siga las instrucciones en la Guía principal para ensamblaje y uso! También se aplican a este componente adicional (módulo) particular.

PT Atenção! Por favor leia e siga as instruções na montagem principal e as instruções de operação! As mesmas também se aplicam a este complemento em específico (módulo).

PL Uwaga! Przeczytaj i postępuj zgodnie z zaleceniami w głównej Instrukcji montażu i obsługi! Mają one również zastosowanie do tego konkretnego dodatku (modułu).

LT Dėmesio! Prašome perskaityti ir laikytis pagrindinėje Montavimo ir eksploatavimo instrukcijoje minėtų nurodymų! Jie liečia ir šį konkretų papildymą (modulį).

EST Tähelepanu! Lugege läbi ning järgige montaaži- ja kasutusjuhendis toodud juhiseid. Need on ette nähtud ka käesoleva lisanduse (moduuli) suhtes.

LV Uzmanību! Lūdzu izlasīt un ievērot galvenajā Montāžas un ekspluatācijas instrukcijā minētos norādījumus! Tie attiecināmi arī uz šo konkrēto papildinājumu (moduli).

EN Attention! Please read and follow the instructions in the main assembly and operating instruction! They also apply to this particular add-on (module).

NL Waarschuwing! Lees en volg de instructies in de Hoofd gids voor montage en gebruik! Ze zijn ook van toepassing op dit specifieke extra onderdeel (module).

DE Warnung! Bitte lesen und befolgen Sie die Anweisungen in der Hauptanleitung für die Montage und Verwendung! Sie gelten auch für diese spezifische Zusatzkomponente (Modul).

IT Attenzione! Si prega di leggere e seguire le istruzioni della Guida principale per il montaggio e l'uso! Si applicano anche a questo componente aggiuntivo (modulo) particolare.

FR Attention! Veuillez lire et suivre les instructions du Guide principal de montage et d'utilisation! Elles s'appliquent également à ce composant supplémentaire (module) particulier.

RU Внимание! Пожалуйста, прочтите и следуйте инструкциям в основном руководстве по сборке и эксплуатации! Они также относятся к этому конкретному дополнению (модулю).

ES ¡Atención! Lea y siga las instrucciones en la Guía principal para ensamblaje y uso! También se aplican a este componente adicional (módulo) particular.

PT Atenção! Por favor leia e siga as instruções na montagem principal e as instruções de operação! As mesmas também se aplicam a este complemento em específico (módulo).

PL Uwaga! Przeczytaj i postępuj zgodnie z zaleceniami w głównej Instrukcji montażu i obsługi! Mają one również zastosowanie do tego konkretnego dodatku (modułu).

LT Dėmesio! Prašome perskaityti ir laikytis pagrindinėje Montavimo ir eksploatavimo instrukcijoje minėtų nurodymų! Jie liečia ir šį konkretų papildymą (modulį).

EST Tähelepanu! Lugege läbi ning järgige montaaži- ja kasutusjuhendis toodud juhiseid. Need on ette nähtud ka käesoleva lisanduse (moduuli) suhtes.

LV Uzmanību! Lūdzu izlasīt un ievērot galvenajā Montāžas un ekspluatācijas instrukcijā minētos norādījumus! Tie attiecināmi arī uz šo konkrēto papildinājumu (moduli).

EN Attention! Please read and follow the instructions in the main assembly and operating instruction! They also apply to this particular add-on (module).

NL Waarschuwing! Lees en volg de instructies in de Hoofd gids voor montage en gebruik! Ze zijn ook van toepassing op dit specifieke extra onderdeel (module).

DE Warnung! Bitte lesen und befolgen Sie die Anweisungen in der Hauptanleitung für die Montage und Verwendung! Sie gelten auch für diese spezifische Zusatzkomponente (Modul).

IT Attenzione! Si prega di leggere e seguire le istruzioni della Guida principale per il montaggio e l'uso! Si applicano anche a questo componente aggiuntivo (modulo) particolare.

FR Attention! Veuillez lire et suivre les instructions du Guide principal de montage et d'utilisation! Elles s'appliquent également à ce composant supplémentaire (module) particulier.

RU Внимание! Пожалуйста, прочтите и следуйте инструкциям в основном руководстве по сборке и эксплуатации! Они также относятся к этому конкретному дополнению (модулю).

ES ¡Atención! Lea y siga las instrucciones en la Guía principal para ensamblaje y uso! También se aplican a este componente adicional (módulo) particular.

PT Atenção! Por favor leia e siga as instruções na montagem principal e as instruções de operação! As mesmas também se aplicam a este complemento em específico (módulo).

PL Uwaga! Przeczytaj i postępuj zgodnie z zaleceniami w głównej Instrukcji montażu i obsługi! Mają one również zastosowanie do tego konkretnego dodatku (modułu).

LT Dėmesio! Prašome perskaityti ir laikytis pagrindinėje Montavimo ir eksploatavimo instrukcijoje minėtų nurodymų! Jie liečia ir šį konkretų papildymą (modulį).

EST Tähelepanu! Lugege läbi ning järgige montaaži- ja kasutusjuhendis toodud juhiseid. Need on ette nähtud ka käesoleva lisanduse (moduuli) suhtes.

LV Uzmanību! Lūdzu izlasīt un ievērot galvenajā Montāžas un ekspluatācijas instrukcijā minētos norādījumus! Tie attiecināmi arī uz šo konkrēto papildinājumu (moduli).

EN Attention! Please read and follow the instructions in the main assembly and operating instruction! They also apply to this particular add-on (module).

NL Waarschuwing! Lees en volg de instructies in de Hoofd gids voor montage en gebruik! Ze zijn ook van toepassing op dit specifieke extra onderdeel (module).

DE Warnung! Bitte lesen und befolgen Sie die Anweisungen in der Hauptanleitung für die Montage und Verwendung! Sie gelten auch für diese spezifische Zusatzkomponente (Modul).

IT Attenzione! Si prega di leggere e seguire le istruzioni della Guida principale per il montaggio e l'uso! Si applicano anche a questo componente aggiuntivo (modulo) particolare.

FR Attention! Veuillez lire et suivre les instructions du Guide principal de montage et d'utilisation! Elles s'appliquent également à ce composant supplémentaire (module) particulier.

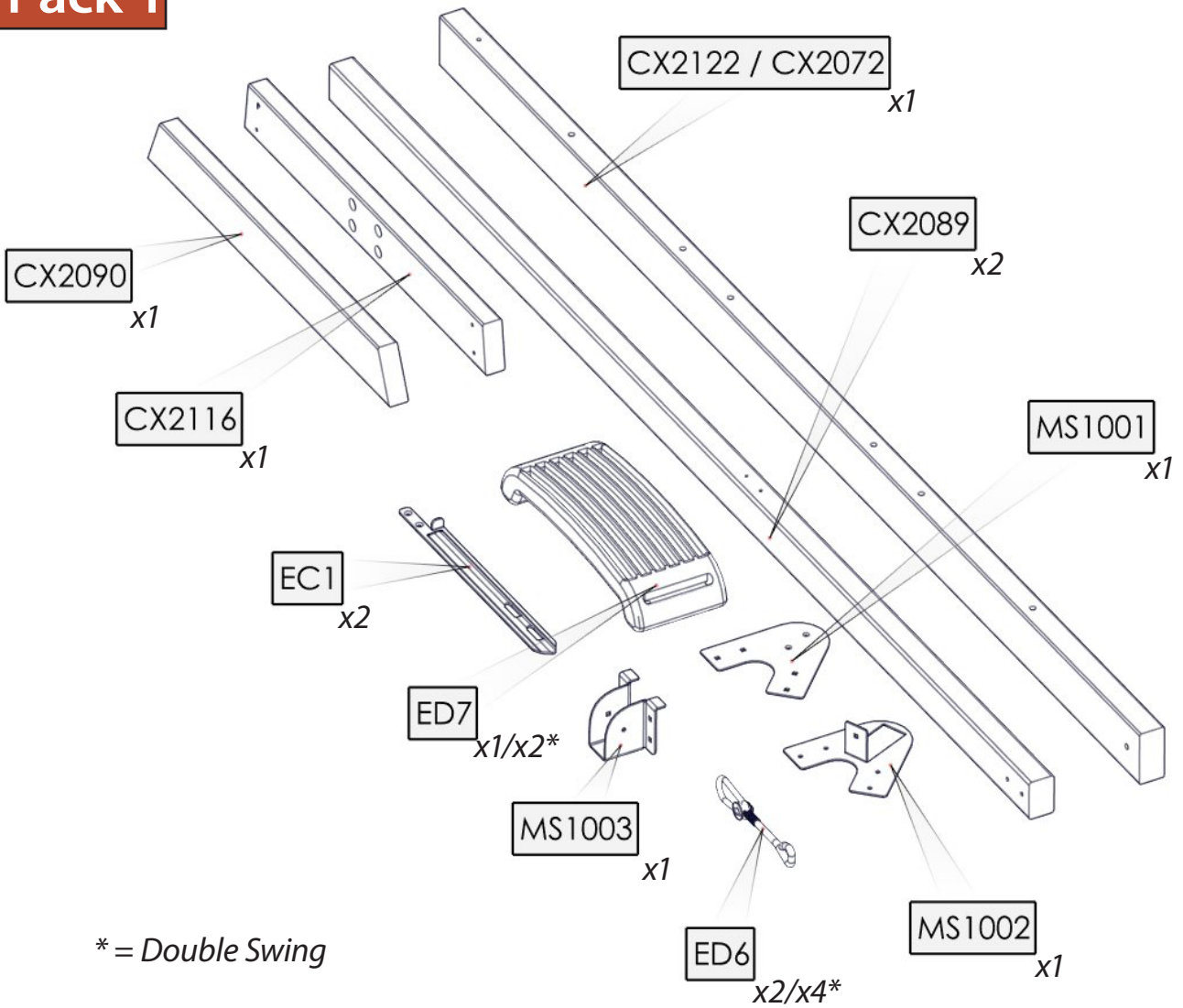
RU Внимание! Пожалуйста, прочтите и следуйте инструкциям в основном руководстве по сборке и эксплуатации! Они также относятся к этому конкретному дополнению (модулю).

ES ¡Atención! Lea y siga las instrucciones en la Guía principal para ensamblaje y uso! También se aplican a este componente adicional (módulo) particular.

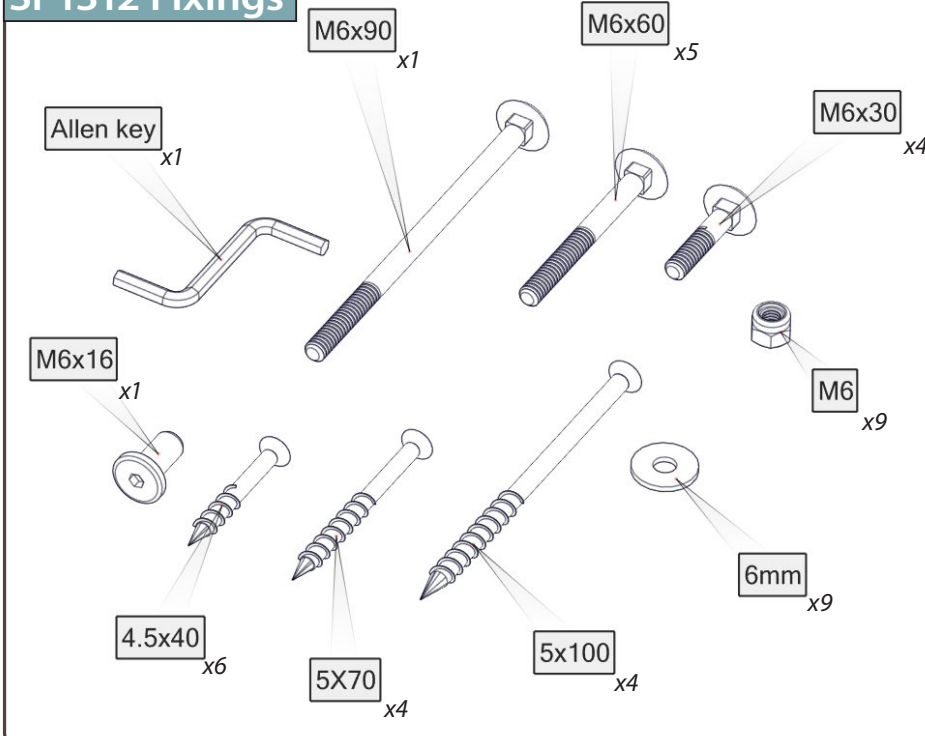
PT Atenção! Por favor leia e siga as instruções na montagem principal e as instruções de operação! As mesmas

Single / Double Swingarm

Pack 1

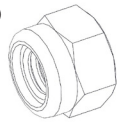


SP1312 Fixings



1.

M6



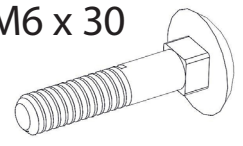
x4

D6

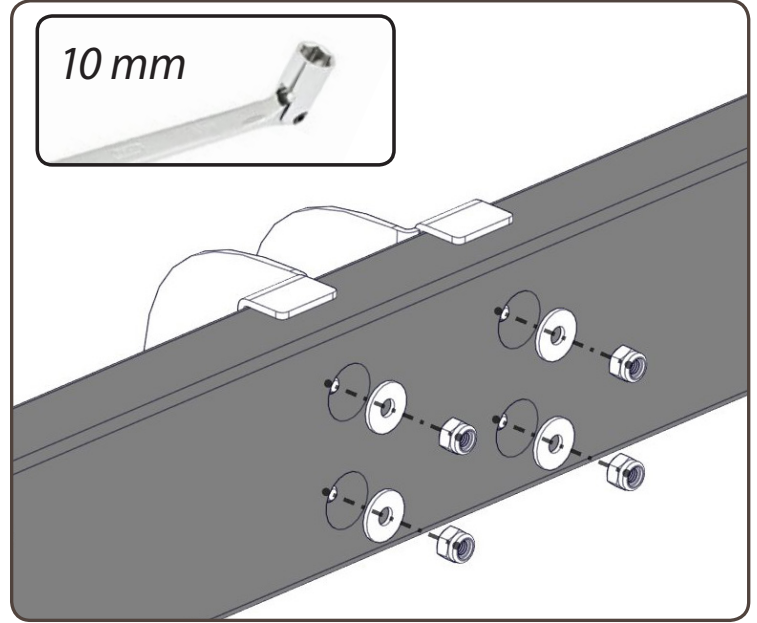
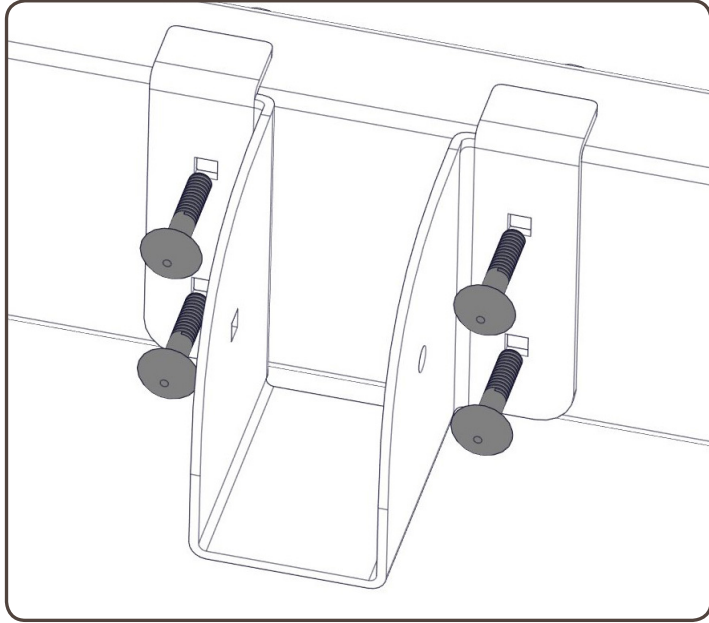


x4

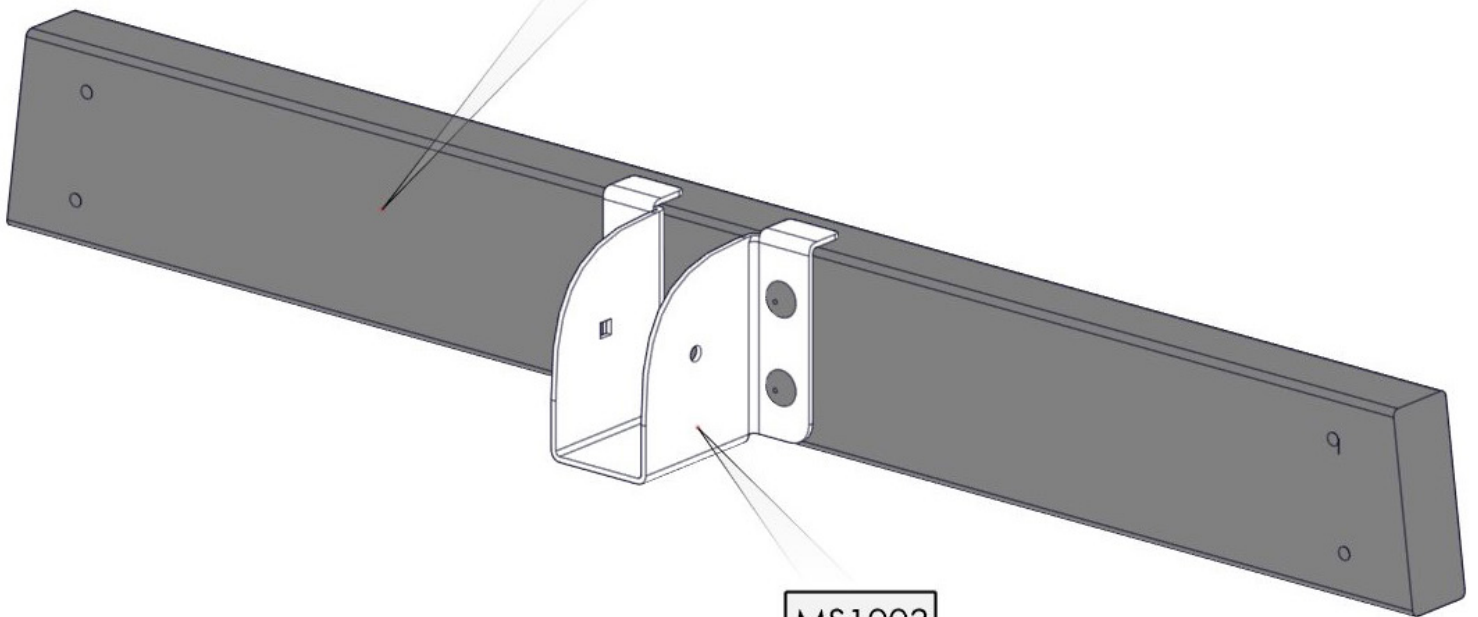
M6 x 30



x4



CX2116



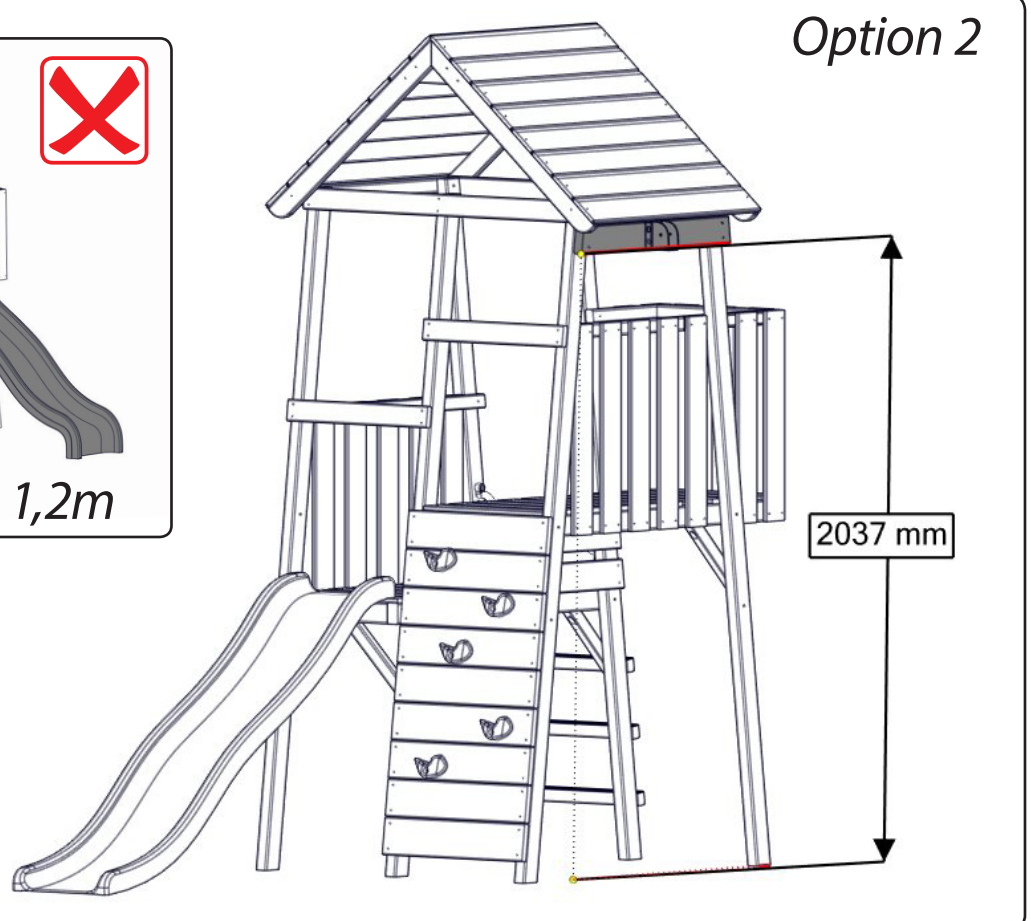
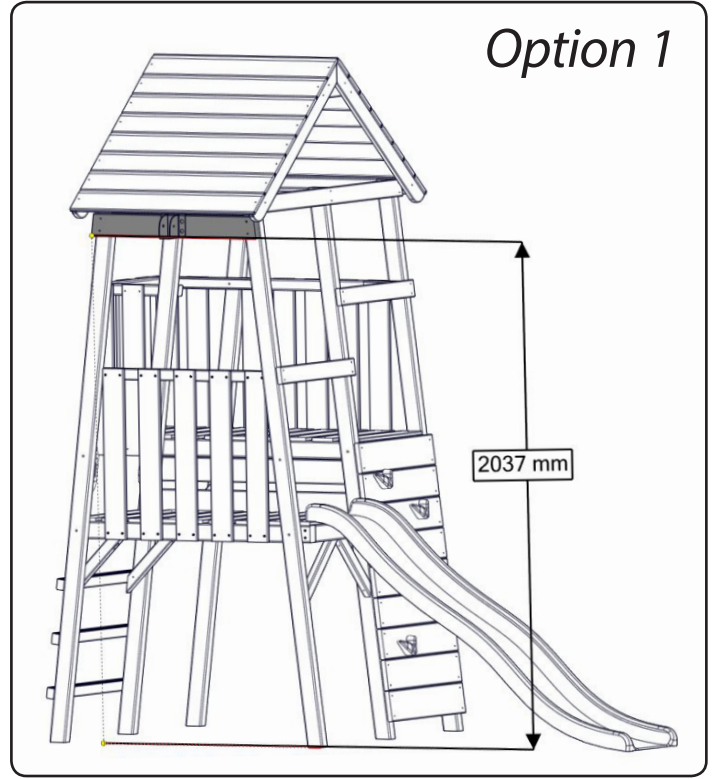
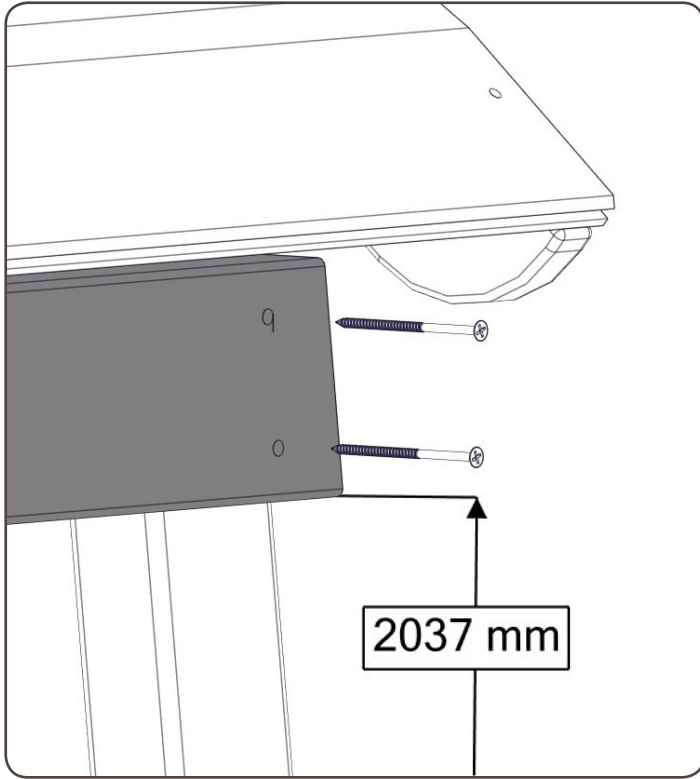
MS1003

2.

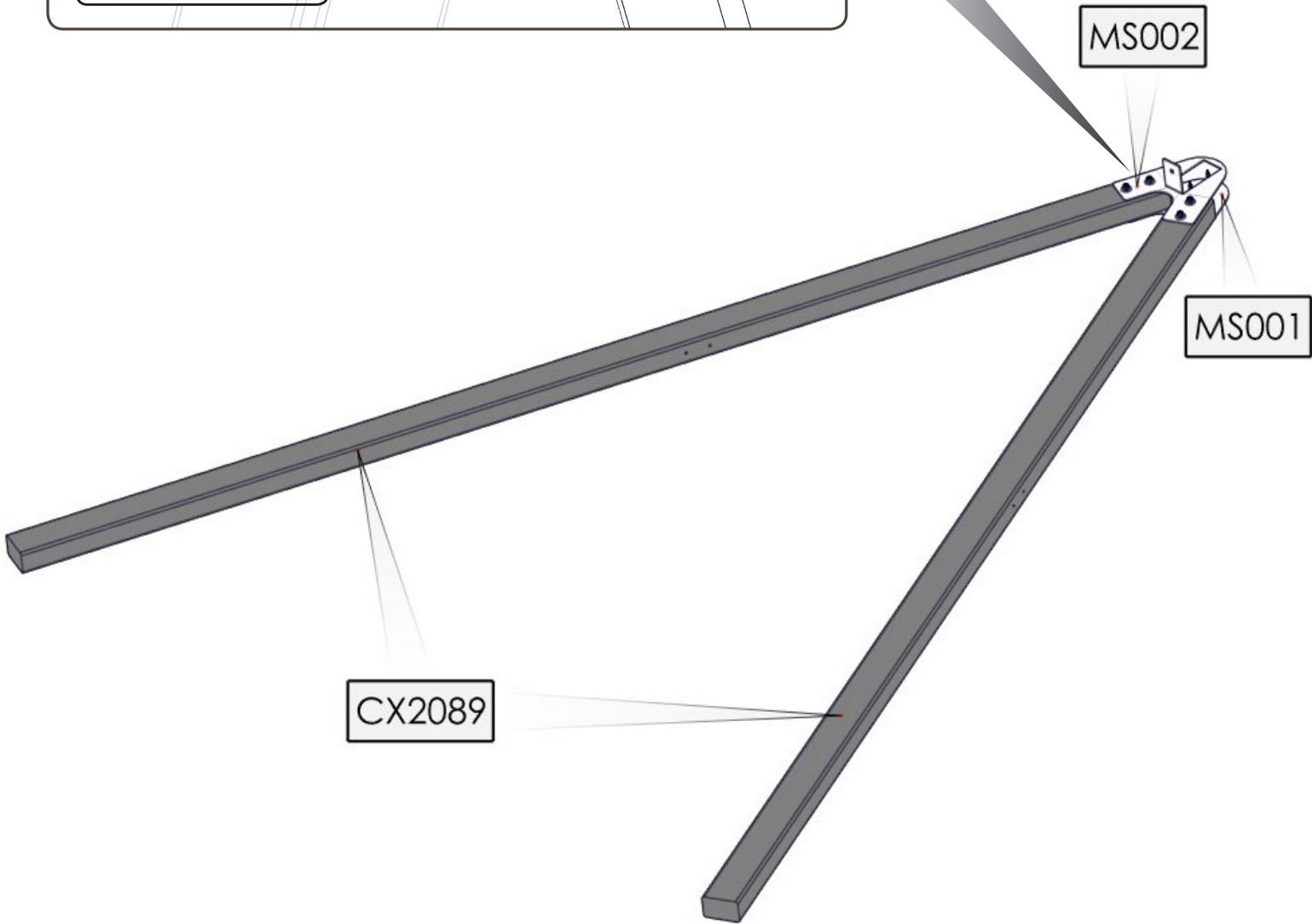
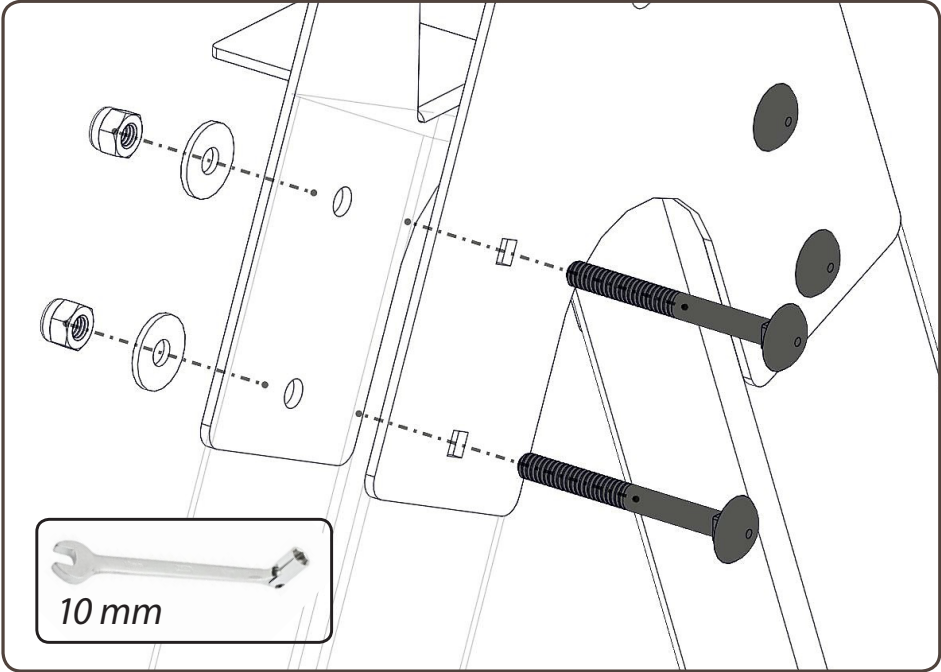
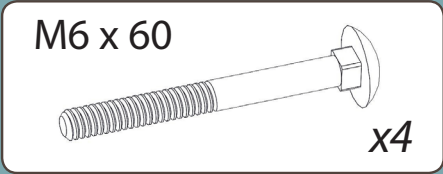
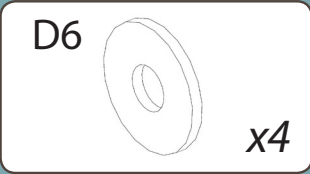
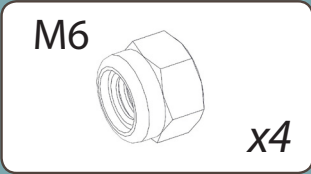
5 x 70



x4

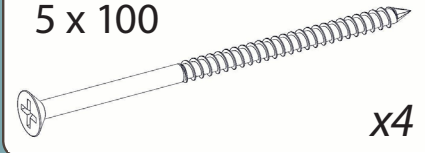


3.

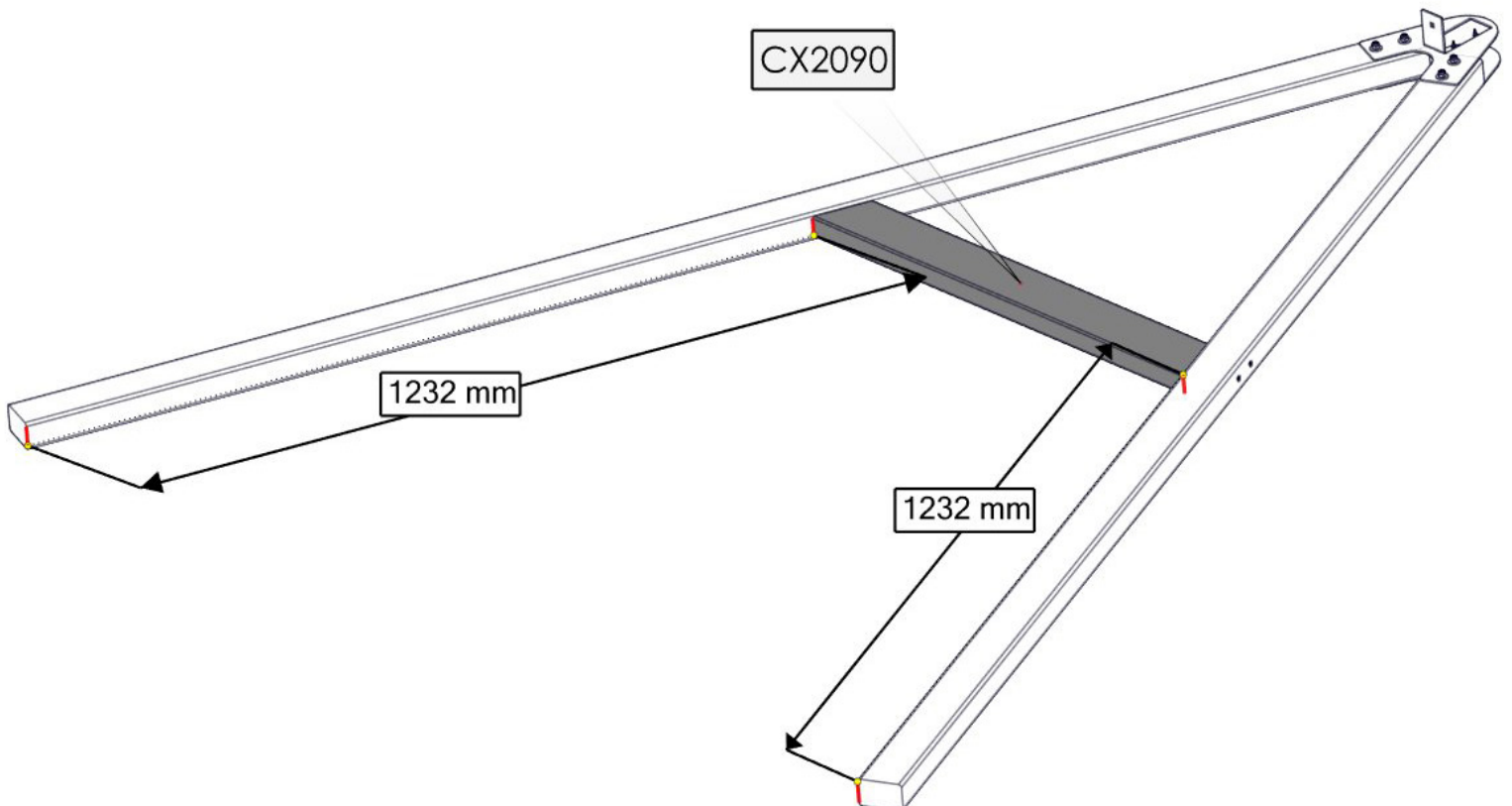
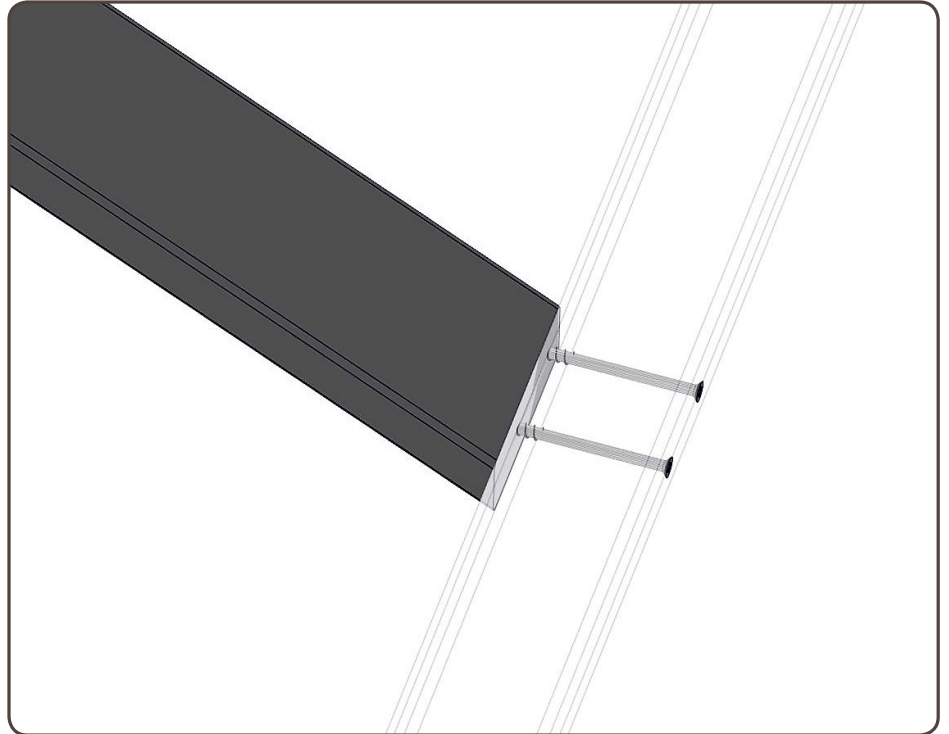


4.

5 x 100

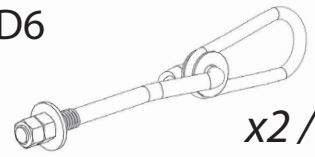


x4



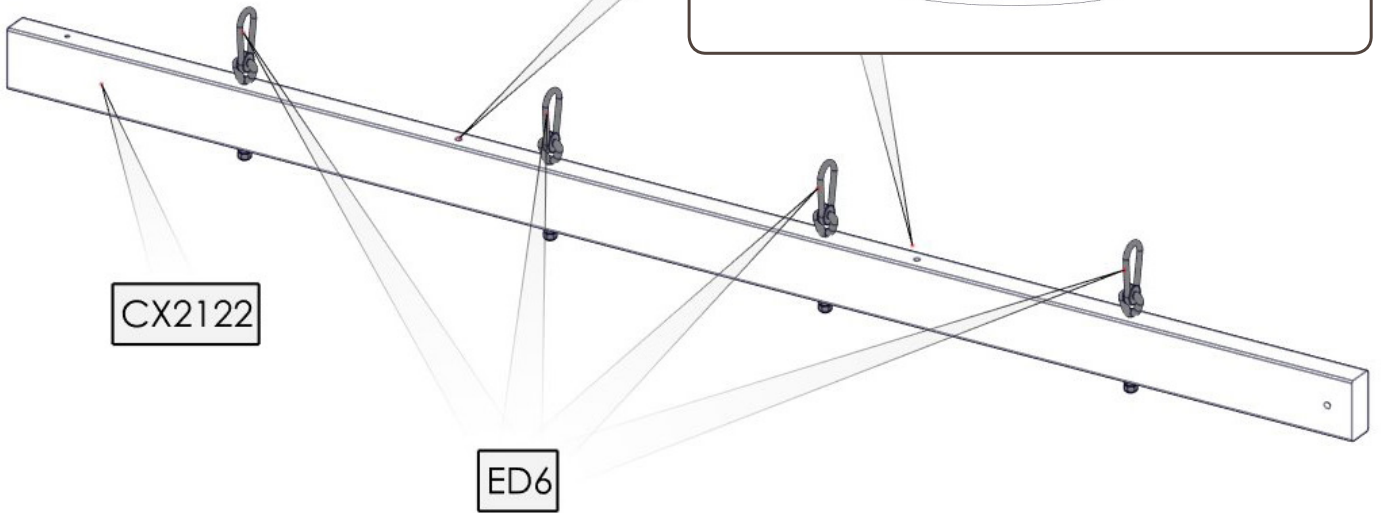
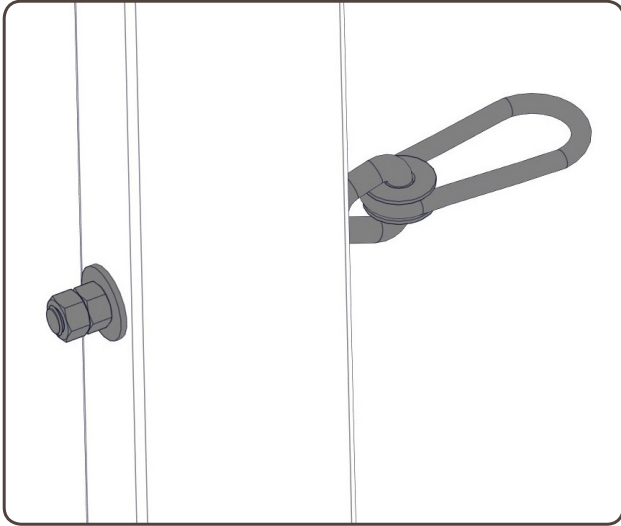
5.

ED6

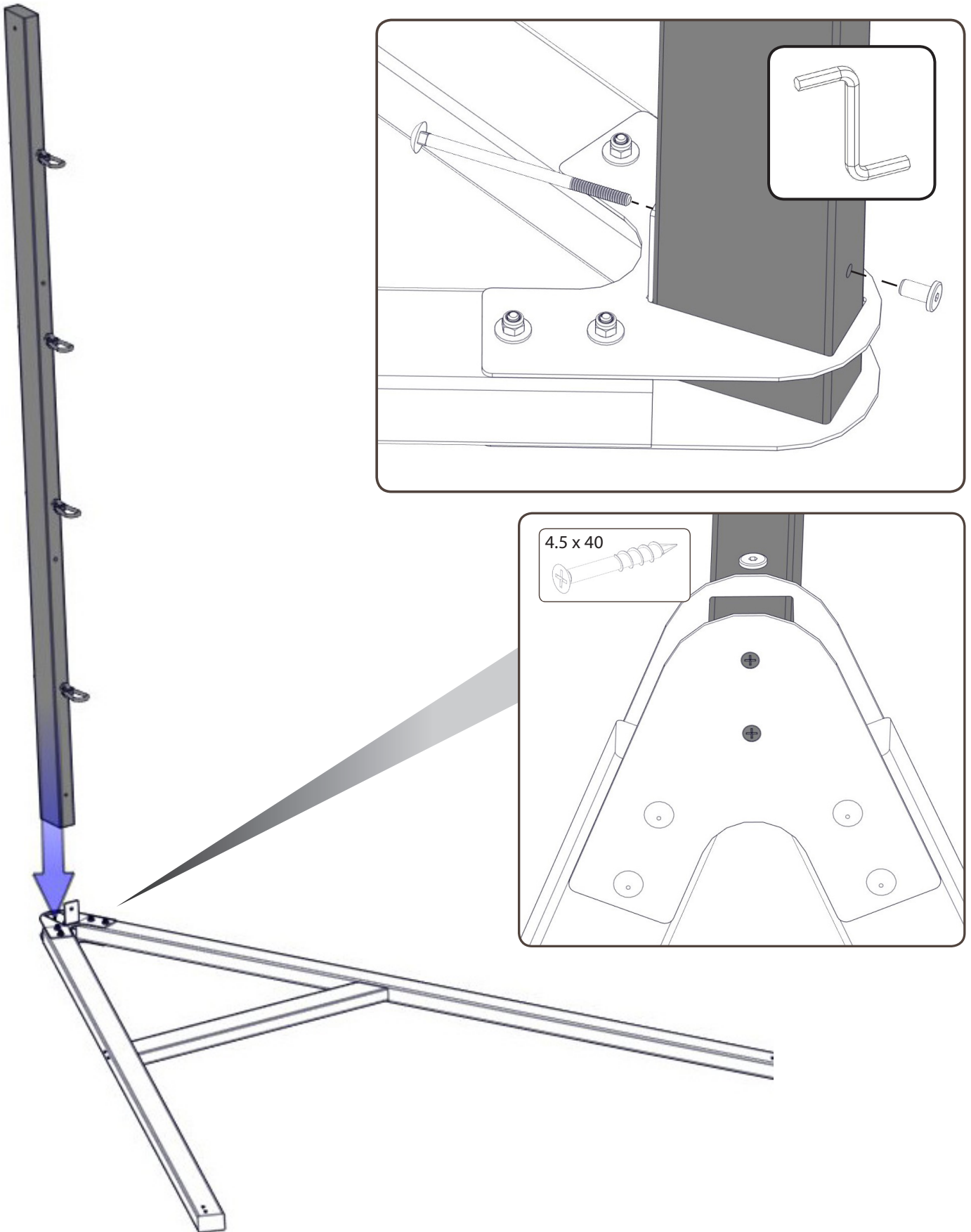
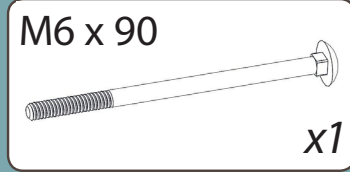
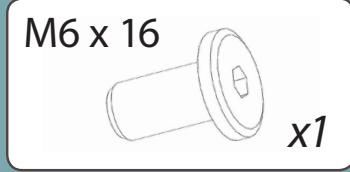
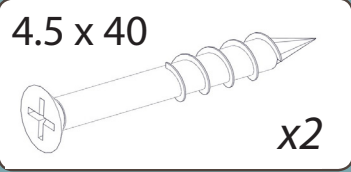


x2 / x4

Option: Nest Swing

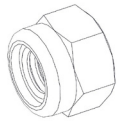


6.



7.

M6



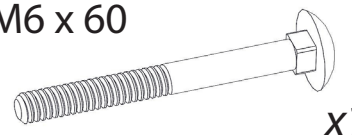
x1

D6

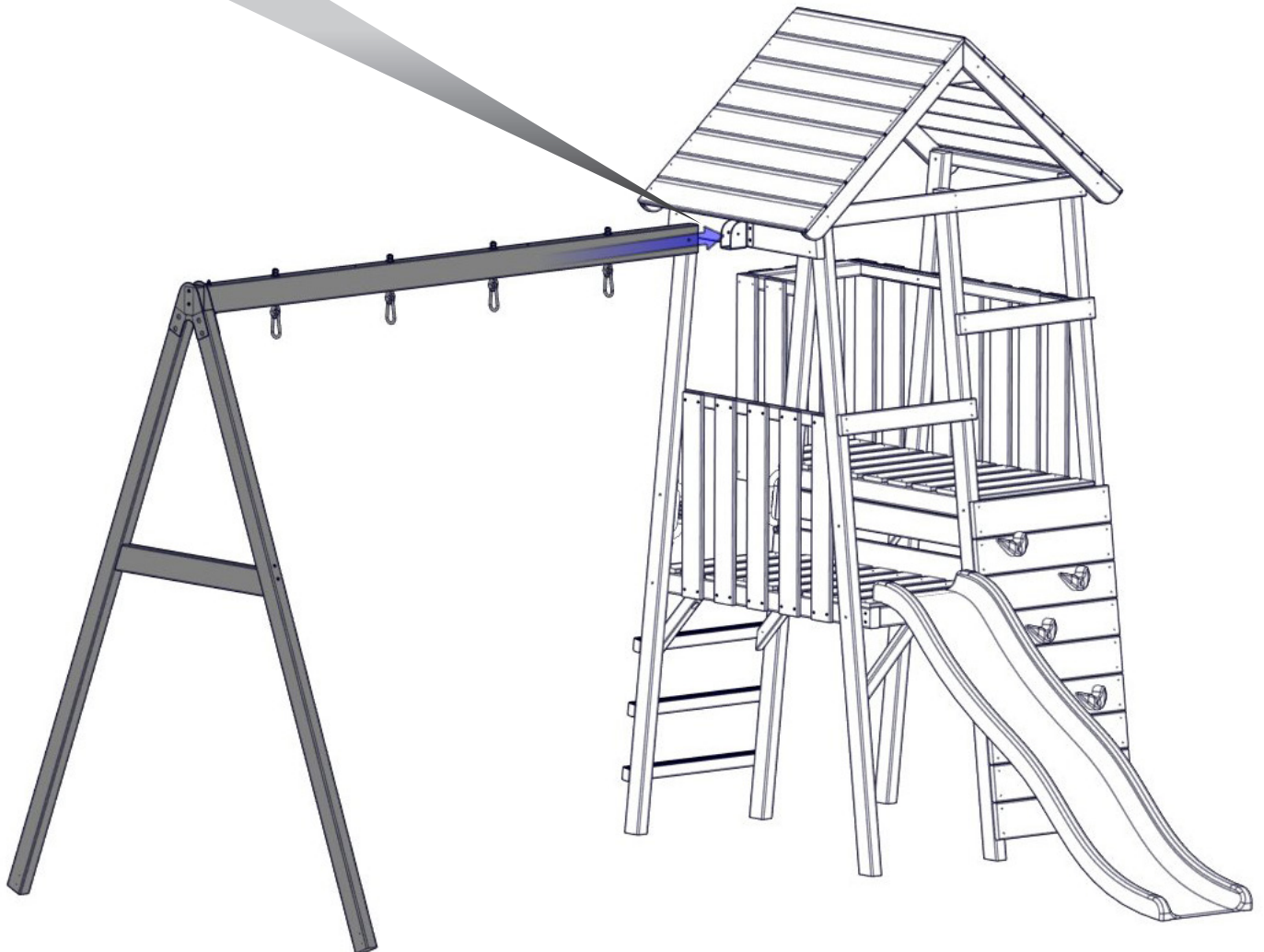
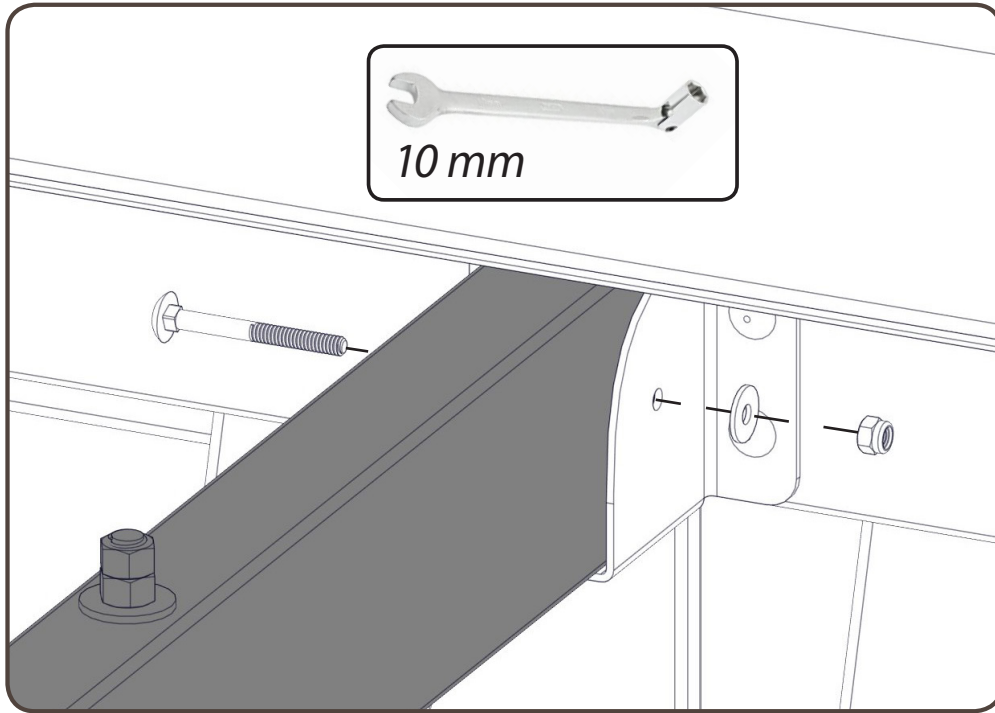


x1

M6 x 60

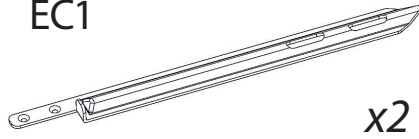


x1



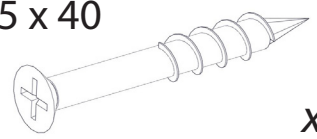
8.

EC1

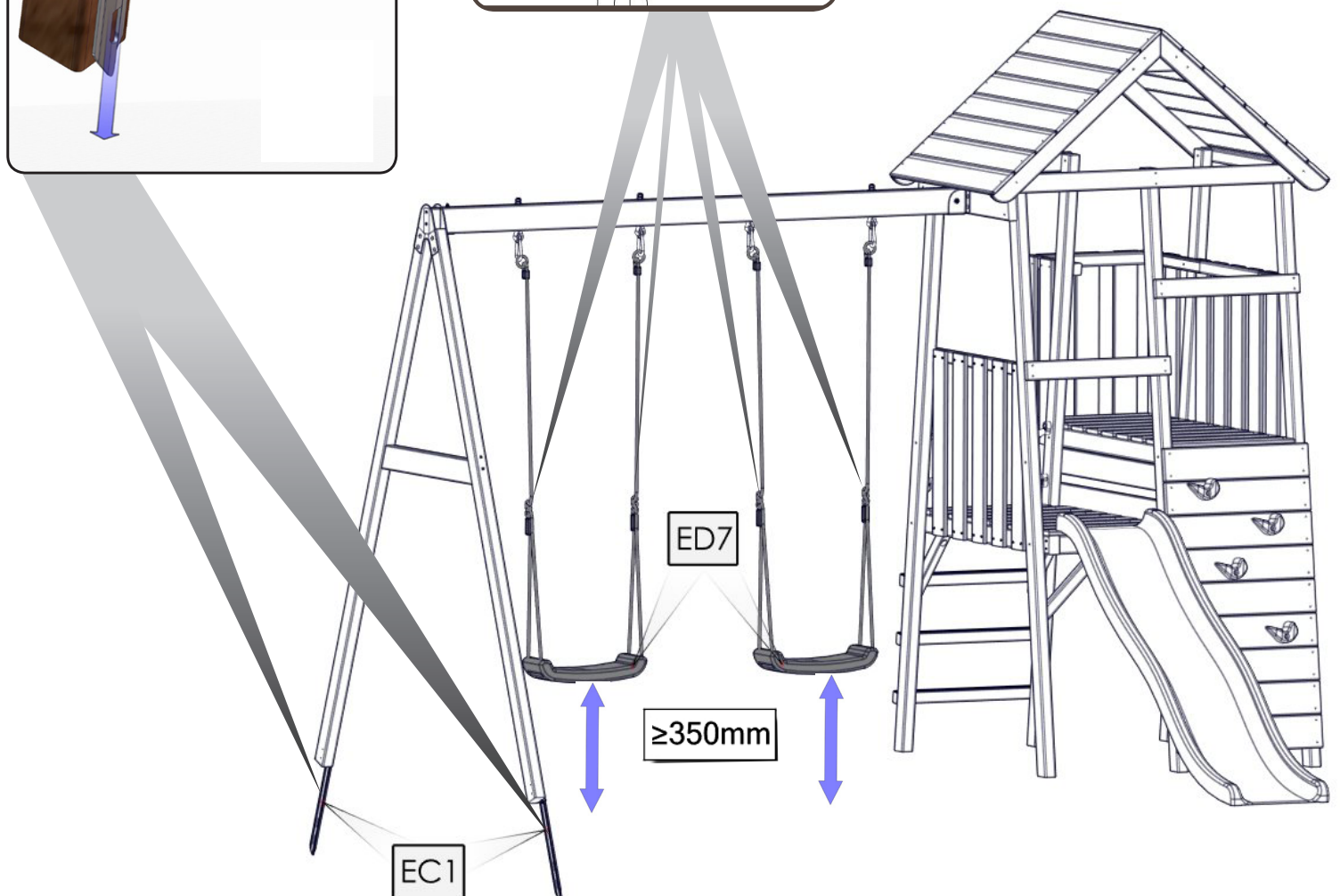
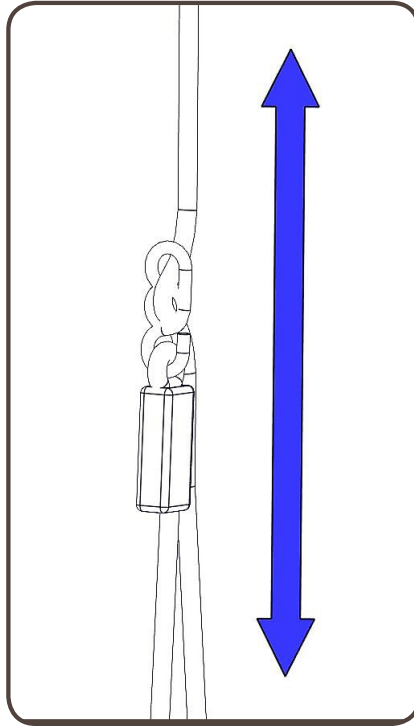
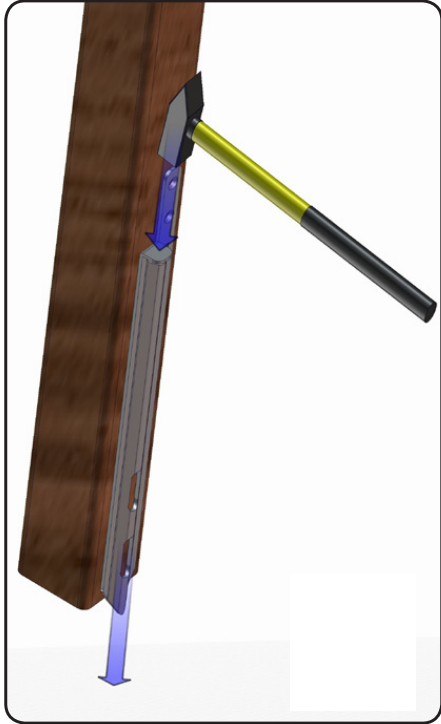


x2

4.5 x 40



x4



- EN** 2-year warranty applies to this product provided that it is assembled and used according to the instructions and that the indicated children's age and the maximum permitted weight are strictly observed. If these requirements are not met, the warranty is denied. The warranty shall be valid only if the product is used in family home conditions. The product is not intended for public use. Only the usage of "Wendi Toys" original accessories and additions is permitted. If unoriginal parts are used, the warranty is invalid. Wendi Toys reserves the right to deny the warranty if damages have resulted from inappropriate usage, vandalism, weather conditions or if caused by a third party's fault. To apply for the warranty, please show purchase documents and the product number indicated below.
- NL** Dit product heeft een garantie van 2 jaar wanneer het geïnstalleerd en gebruikt is volgens de instructies, specifiek met betrekking tot de maximum leeftijd en het gewicht van het kind. Wanneer u niet aan deze eisen heeft voldaan vervalt uw garantie op het product. De garantie is enkel van toepassing wanneer het product gebruikt wordt in huiselijke sfeer. Dit product is niet bedoeld voor openbaar gebruik. U kunt gebruik maken van "Wendi Toys" originele accessoires voor dit product. Wanneer u onofficiële delen of accessoires van een derde partij gebruikt is daarop geen garantie van toepassing. Wendi Toys houdt zich het recht voor om geen dekking op garantie te geven wanneer het product incorrect gebruikt is, na vandalisme, met betrekking op invloed van het weer als wel als schade door een derde. Om uw garantie te claimen dient u uw aankoopbewijs en productnummer te overleggen.
- DE** Auf dieses Produkt geben wir 2 Jahre Garantie. Die Garantie gilt unter der Voraussetzung, dass das Produkt der Montageanleitung entsprechend zusammengestellt und benutzt wird, die Altersgruppe der Kinder und das maximale zulässige Gewicht beachtet wurde. Werden diese Anforderungen nicht eingehalten, so wird die Garantie abgelehnt. Die Garantie ist nur dann gültig, wenn das Produkt für den Heimgebrauch aufgestellt wird. Das Produkt ist für einen öffentlichen Gebrauch nicht geeignet. Es ist erlaubt, nur die originalen Zubehörteile von „Wendi Toys“ zu gebrauchen. Werden andere, nicht originelle Teile verwendet, so verliert die Garantie ihre Gültigkeit. Sind Schäden durch unangemessenen Gebrauch, Vandalismus, Wetterverhältnisse oder durch Dritte entstanden, so behält sich „Wendi Toys“ das Recht vor, die Garantie abzulehnen. Um die Garantie für das Produkt zu beantragen, bitten wir Sie, die Kaufunterlagen und die unten angegebene Produktnummer vorzulegen.
- IT** Questo prodotto ha una garanzia di 2 anni a condizione che sia assemblato e utilizzato secondo le istruzioni, se l'età dei bambini specificata e il peso massimo consentito sono rigorosamente osservati. Se questi requisiti non sono osservati, il beneficio della garanzia viene negato. La garanzia è valida solo se il prodotto viene utilizzato in una casa di famiglia. Il prodotto non è destinato all'uso pubblico. Sono ammessi solo accessori e aggiunte originali di "Wendi Toys". Se vengono utilizzate parti non originali, la garanzia è nulla. Wendi Toys si riserva il diritto di rifiutare la garanzia se il danno è dovuto a uso improprio, vandalismo, condizioni meteorologiche e per colpa di terzi. Per richiedere una garanzia, fornire la documentazione di acquisto e il numero del prodotto di seguito.
- FR** Ce produit a une garantie de 2 ans à condition qu'il soit assemblé et utilisé conformément aux instructions, et que l'âge spécifié des enfants et le poids maximum autorisé sont strictement respectés. Si ces conditions ne sont pas respectées, la garantie est refusée. La garantie est valable uniquement si le produit est utilisé dans une maison familiale. Le produit n'est pas destiné à un usage public. Seuls les accessoires et ajouts originaux de "Wendi Toys" sont autorisés. Si des pièces non originales sont utilisées, la garantie est annulée. Wendi Toys se réserve le droit de refuser la garantie si le dommage est dû à une utilisation inappropriée, au vandalisme, aux conditions météorologiques et à la faute d'un tiers. Pour demander une garantie, veuillez fournir la documentation d'achat et le numéro de produit ci-dessous.
- RU** Это изделие имеет гарантию в течение 2 лет при условии, что оно смонтировано и используется в соответствии с инструкцией, строго соблюдаются указанный возраст детей и максимально допустимый вес. Если эти требования не соблюдаются, в гарантии будет отказано. Гарантия имеет силу только тогда, если изделие используется в условиях семейного дома. Изделие не предусмотрено для общественного использования. Допускается использование только оригинальных аксессуаров и дополнений производства «Wendi Toys». Если используются неоригинальные детали, гарантия силы не имеет. «Wendi Toys» имеет право отказать в гарантии, если повреждения возникли в результате несоответствующего использования, вандализма, из-за влияния погодных условий, а также по вине третьих лиц. Чтобы заявить о гарантии, просим предъявить документы о покупке и нижеуказанный номер изделия.
- ES** Este producto tiene garantía de 2 años a condición de que esté montado y usado según la instrucción, se cumple con la edad de niños indicada y la capacidad máxima de carga. Si estas condiciones no se cumplen, la garantía será rechazada. La garantía está en vigor exclusivamente si el producto está usado en ambiente doméstico familiar. El producto no está provisto para el uso público. Se admite uso exclusivo de complementos y accesorios originales de "Wendi Toys". Si se usa partes no originales, la garantía pierde vigor. Wendi Toys tiene derecho de rechazar la garantía, si los daños se han producido por el uso indebido, en caso de vandalismo, por influencia climática o causado por la tercera persona. Para solicitar la garantía, se ruega presentar la documentación de compra y el número del producto indicado a continuación.
- PT** A garantia de 2 anos aplica-se a este produto desde que o mesmo seja montado e utilizado de acordo com as instruções apresentadas e que a idade das crianças e o peso máximo permitido sejam rigorosamente observados. Se esses requisitos não forem cumpridos, a garantia será inválida. A garantia só será válida se o produto for utilizado em condições de âmbito familiar. O produto não é destinado a uso público. Somente o uso de acessórios e adições originais "Wendi Toys" é permitido. Se as peças não originais forem usadas, a garantia será inválida. A Wendi Toys reserva-se no direito de negar a garantia se os danos resultarem de uso inadequado, vandalismo, condições climáticas ou se causado por culpa de terceiros. Para fazer uso da garantia, mostre os documentos de compra e o número do produto indicado abaixo.
- PL** Ten produkt posiada 2-letnią gwarancję, pod warunkiem, że jest zmontowany i używany zgodnie z instrukcjami, ściśle przestrzega określonego wieku i maksymalnej wagi dzieci. Jeśli te wymagania nie zostaną spełnione, gwarancja zostanie odrzucona. Gwarancja jest ważna tylko wtedy, gdy produkt jest używany w domu rodzinnym. Produkt nie jest przeznaczony do użytku publicznego. Dozwolone są tylko oryginalne akcesoria Wendi Toys. W przypadku użycia nieoryginalnych części gwarancja jest nieważna. Wendi Toys zastrzega sobie prawo do odmowy gwarancji, jeśli szkoda jest wynikiem niewłaściwego użytkowania, wandalizmu, warunków pogodowych i z winy osoby trzeciej. Aby złożyć wniosek o gwarancję, proszę podać poniżej dokumentację zakupu i numer produktu.
- LT** Šiam produktui suteikiama 2 metų garantija su sąlyga, kad jis buvo sumontuotas ir naudotas pagal instrukciją, buvo griežtai laikomasi nurodyto vaikų amžiaus ir maksimalaus leidžiama svorio. Jei nesilaikoma šių reikalavimų, garantija atšaukiama. Garantija galioja tik tada, jei produktas buvo naudojamas šeimos namų sąlygomis. Produktas nėra skirtas viešam naudojimui. Leidžiama naudoti tik "Wendi Toys" originalius aksesuarus ir papildymus. Jei buvo naudojamos neoriginalios detalės, garantija negalioja. "Wendi Toys" pasilieka sau teisę atšaukti garantiją, jei apžeidimai iškilo dėl netinkamo naudojimo, vandalizmo, oro sąlygų poveikio, arba dėl trečiųjų asmenų kaltės. Garantijos gavimui prašome pateikti įsigijimo dokumentus ir žemiau nurodytą produkto numerį.
- EST** Tootel on 2-aastane garantii järgmistel tingimustel: - toode on monteeritud kasutusjuhendi kohaselt; - toodet on kasutatud kasutusjuhendi kohaselt; - toote kasutamisel järgitakse rangelt laste vanust ning maksimaalselt lubatavat kaalu. Loetletud nõuete mittejärgimisel garantii ei kehti. Garantii kehtib ainult sel juhul, kui toodet kasutatakse kodustes tingimustes. Toode pole ette nähtud avalikuks kasutamiseks. Kasutada on lubatud vaid "Wendi Toys" originaalaksessuaare ja lisandusi. Mitteoriginaalsete detailide kasutamisel garantii ei kehti. Wendi Toys garantii ei kehti, kui toote kahjustused on tingitud selle mittevastavast kasutamisest, vandalismit, ilmastikuoludest, samuti kolmandate isikute süü tõttu. Toote garantii kasutamiseks palume esitada toote soetamist kinnitavad dokumendid ning allpool osutatud toote numbr.

After-Sale Service



50NRTH

50NRTH GmbH

Straßburgstraße 14 - 16

54516 Wittlich

Service Hotline: +49 6571 95 117 - 0

E-Mail: service@50NRTH.com



Wendi Toys SIA

Registration number LV44103057165

Address: Gaujas 16, Cesis, LV-4101, Latvia

Tel.: + 371 26 679 409

email: info@wendi-toys.com

www.wendi-toys.com

